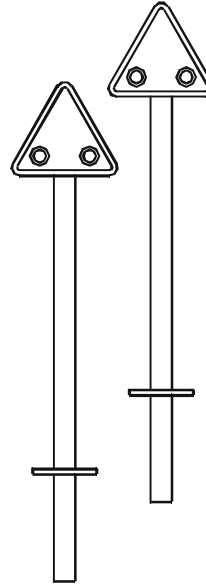


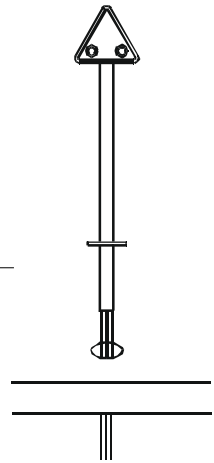
Warnblinker Bahnübergang / 1:87 / 1:160

Vielen Dank, dass Sie sich für ein Qualitätsprodukt von MicroScale Models entschieden haben. Das Modell wurde mit grösster Sorgfalt hergestellt und wird Ihnen sicher über lange Zeit Freude bereiten. Bitte lesen Sie diese Packungsbeilage aufmerksam durch und befolgen Sie die Empfehlung für die Montage und den elektrischen Anschluss genau. Bewahren Sie diese Anleitung auf.

MicroScale erweitert das Produktesortiment laufend. Besuchen Sie uns im Internet unter www.microscale.ch



351 H0/H0m
511 N



1 Montage

Das Signal ist ein filigranes Messingmodell und wurde in Handarbeit gefertigt. Arbeiten Sie beim Montieren äusserst sorgfältig.

Erstellen Sie für die Montage der Blinklichter ein Loch. Führen Sie die Anschlussdrähte vorsichtig durch das Loch und setzen Sie das Signal ein. Das Signal kann mit wenig Klebstoff am Sockel befestigt werden.



Signal nicht am Kopf fest halten

Achten Sie auf korrekten Anschluss wie dargestellt:

- Die schwarzen Anschlüsse mit der Diode werden an Klemme 1 und 2
- Die weissen Anschlüsse des Blinkers 1 an Klemme 5 und 7
- Die weissen Anschlüsse des Blinkers 2 an 6 und 8 angeschlossen.

2 Montage und elektrischer Anschluss

Montieren Sie die Blinkelektronik mit den Distanzhülsen an einem geeigneten Ort in der Nähe der Blinklichter. Die Blinkelektronik darf nicht direkt ohne Distanzhülsen angeschraubt werden. Die Blinklichter werden an die mitgelieferte Blinkelektronik gemäss Schema in Fig. 1 angeschlossen. Verwenden Sie einen geeigneten kleinen Schraubenzieher zum Anschliessen. Der Anschluss erfolgt an 12V Gleich- oder 16V Wechselspannung. Sobald die Spannung anliegt, blinken die Signale.

Achtung: Die Stromversorgung nur an Klemmen 1 und 2 anschliessen !



Schrauben Sie die Blinkelektronik nie direkt, sondern mit den Distanzhülsen an.



Achten Sie darauf, dass keine spannungsführenden Teile die Leiterplatte berühren. Fehler dieser Art sind nicht durch die Garantie gedeckt.



Nicht direkt auf der Leiterplatte löten oder Kabel anschliessen.

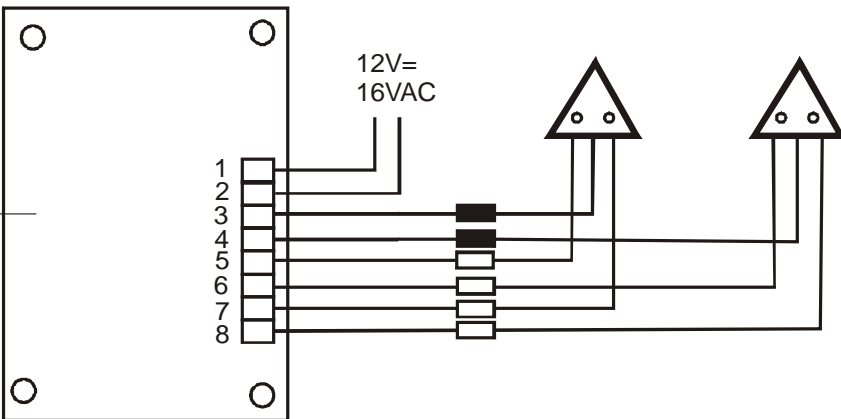


Fig. 1 Elektrischer Anschluss

Darf nur mittels Sicherheitstrafo gemäss EN60742 (12V) angeschlossen werden !

CH

Lesen und aufbewahren:
 Spielzeug nicht geeignet
 für Kinder unter 3 Jahre.
 Die Kleinteile können
 verschluckt oder
 eingeatmet werden.

D

A

F

A lire et conserver:
 Jouet ne convenant
 pas aux enfants de
 moins de 3 ans. Les
 petits pieces
 pourraient etre
 avalees ou inhalees.

CH

USA

Please read and keep:
 Toy not suitable for
 children under 3 years.
 Small parts may be
 swallowed or inhaled.

GB

NL

Lezen et bewaren:
 Speelgoed niet
 geschikt voor
 kinderen onder de
 3 jaar. De kleine
 stukjes kunnen
 ingeslikt of
 opgesnoven worden.

I

Leggere e conservare:
 Giocattolo non adatto
 a minori di 3 anni. Le
 particuciole potrebbero
 essere ingerite o
 aspirate.

CH

E

Lea guarde:
 Juguete no apto para
 menores de 3 anos.
 Les partes pequenas
 podrian ser ingeridas
 o aspiradas.