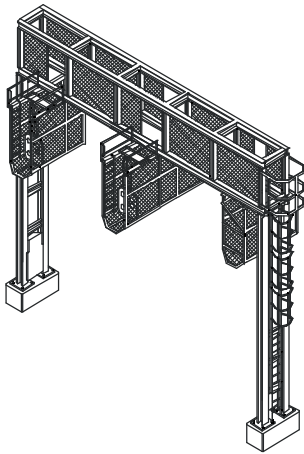


Vielen Dank, dass Sie sich für ein Qualitätsprodukt von MicroScale Models entschieden haben. Das Modell wurde mit grosser Sorgfalt hergestellt und wird Ihnen lange Zeit Freude bereiten.

Bitte lesen Sie die Anleitung aufmerksam durch und befolgen Sie die Empfehlungen für die Montage und den Betrieb genau. MicroScale erweitert das Sortiment laufend. Besuchen Sie uns im Internet unter

www.microscale.ch



Anleitung-500-d

Darf nur mittels Sicherheitstrafo gemäss EN60742 (12V) angeschlossen werden

- CH** Lesen und aufbewahren: Spielzeug nicht geeignet für Kinder unter 3 Jahren. Die Kleinteile können verschluckt oder eingeatmet werden.
- D**
- A**
- GB** Please read and keep: Toy not suitable for children under 3 years. Small parts might be swallowed or inhaled.
- USA**

- CH** A lire et conserver: Jouet ne convenant pas aux enfants de moins de 3 ans.
- F** Les petits pieces pourraient etre avalees ou inhalees.
- NL** Lezen et bewaren: Speelgoed niet geschikt voor kinderen onder de 3 jaar. De kleine stukjes kunnen ingeslikt of opgesnoven worden.

- CH** Leggere e conservare: Giocattolo non adatto a minori di 3 anni. Le particelle potrebbero essere ingerite o aspirate.
- I**
- E** Lea guarde: Juguete no apto para menores de 3 anos. Les partes pequenas podrian ser ingeridas o aspiradas.

1 Montage



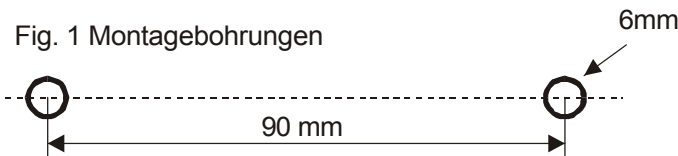
Behandeln Sie das filigrane Modell beim Montieren sehr vorsichtig.

Ermitteln Sie die vorgesehene Montageposition. Achten Sie darauf, dass keine Fahrzeuge, Stromabnehmer oder Fahrleitungen die Brücke berühren können. Bohren Sie zwei Löcher mit Durchmesser 6 mm im Abstand von 90 mm nach Fig. 1 für die Durchführung der elektrischen Anschlüsse.

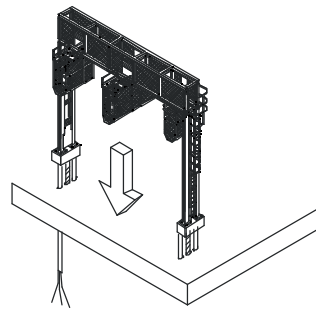


Achten Sie darauf, dass die Auflageflächen für die Sockelplatten eben sind.

Fig. 1 Montagebohrungen



Halten Sie die Signalbrücke mit der einen Hand und führen Sie die Widerstände nacheinander vorsichtig durch die Montagebohrungen nach unten. Setzen Sie die Signalbrücke vorsichtig ein



Fixieren Sie die Signalbrücke mit den beiliegenden Schrauben. Achten Sie beim Anziehen darauf, dass die Signalbrücke nicht beschädigt wird. Je nach Art des Untergrunds ist Vorbohren für die Schrauben zweckmässig.



Die Anschlussdrähte können bei zu starker Beanspruchung brechen. Arbeiten Sie beim Einsetzen und Anschliessen sehr vorsichtig.

2 Elektrischer Anschluss

Fig. 2 zeigt die Lampenfarben der Signalgruppen, Fig. 3 zeigt das elektrische Schema.

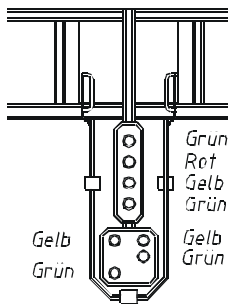


Fig. 2 Lampenfarben

Jede Lampe der Signalbrücke kann einzeln angesteuert werden. Die Anoden (+Pol) der Leuchtdioden jeder Signalgruppe sind intern verbunden. Die 12V Speisung wird über den blauen Draht zugeführt. Das elektrische Schema ist aus Fig. 3 ersichtlich.



Die Lampen dürfen nie ohne Vorwiderstände betrieben werden. Achten Sie darauf, dass sich die Anschlüsse im Betrieb nicht berühren können.

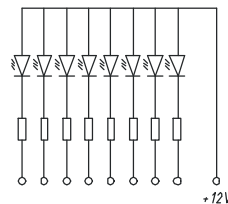


Fig. 3 Elektrisches Schema



Die maximale Betriebsspannung beträgt 12 V Gleichstrom oder 16V Wechselstrom..



Betrieb nur an Gleichspannung 12V oder 16V Wechselstrom. Höhere Spannungen zerstören die Lampen.