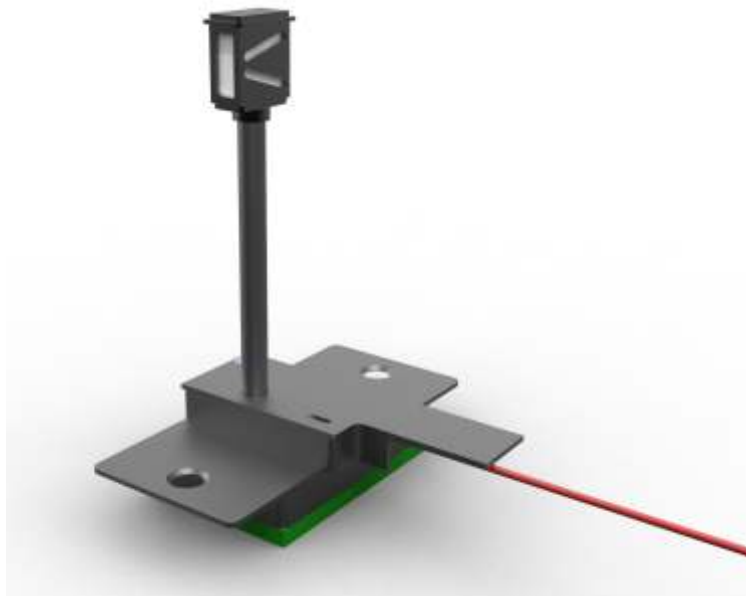


H0 / H0m 1:87  
605

Anleitung  
User's Manual

Beleuchtete Weichenlaterne  
Lighted Turnout Lantern



#### Beleuchtete drehbare Weichenlaterne 1:87

Die beleuchtete drehbare Weichenlaterne ist ein Präzisionsprodukt und wurde aus vielen Einzelteilen sorgfältig von Hand hergestellt.

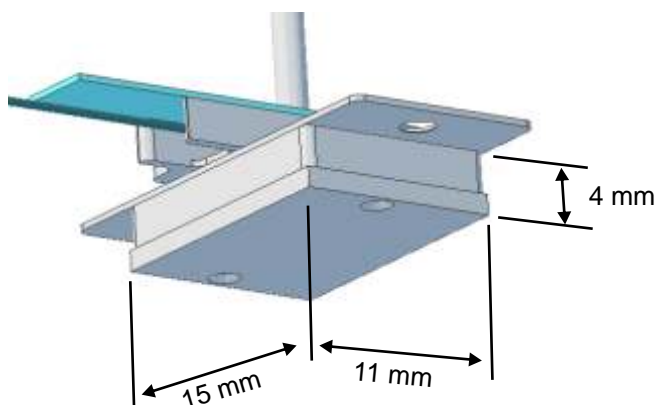
Bitte befolgen Sie die Einbauanleitung beim Einbau in die Anlage.

#### Lighted and Turnable Turnout Lantern 1:87

The lighted and turnable turnout lantern is a precision product and was manufactured from many parts by hand.

Please follow the instructions given in this manual when assembling to your layout.

Montageausbruch  
Mounting Hole



## Einbau

Der Einbau erfolgt in der Regel an der Aussenseite der Weiche am Ende der Weichenzunge. Der Stelldraht der Weichenlaterne wird in der Stellschwelle eingehängt. Definieren Sie den genauen Einbauort und erstellen Sie einen Ausbruch gemäss Darstellung auf Seite 1. Wenn die Gleise auf Korkbett von 4mm Dicke montiert sind, genügt es, den Kork an dieser Stelle zu entfernen. Stellen Sie sicher, dass der Stelldraht der Laterne exakt zwischen zwei Schwellen geführt werden kann.

Bohren Sie für die elektrischen Anschlüsse ein Loch in das Anlagebrett und montieren Sie die Laterne mit zwei kleinen Schrauben (z.B. Märklin Gleisschrauben).

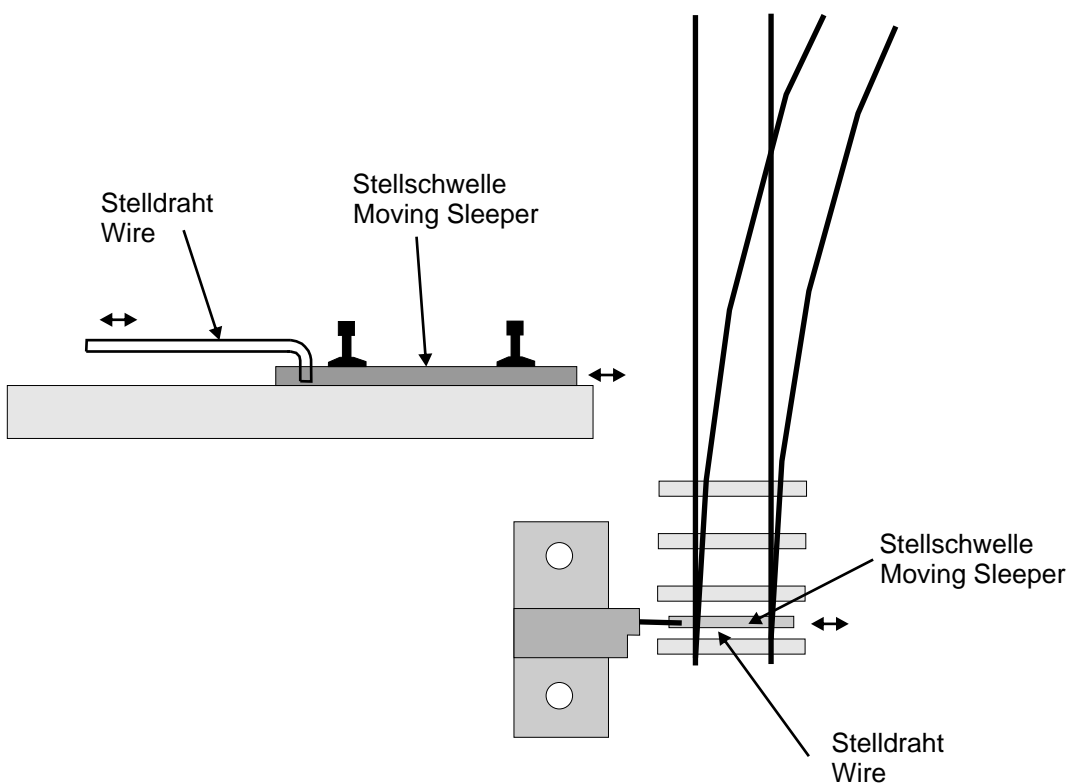
Bohren Sie ein Loch von 0.6mm in die Stellschwelle und biegen Sie den Stelldraht so, dass sich die Laterne um 90 Grad dreht, wenn die Weiche verstellt wird. Hängen Sie dann den Stelldraht in der Stellschwelle ein. Der Laternenkopf kann gedreht werden, so dass dieser mit der Weichenstellung überein stimmt. Im Falle einer Beschädigung durch Zugsentgleisungen kann der steckbare Laternenkopf leicht ausgetauscht werden.

## Assembly

The lantern will be mounted at the outer side of the turnout at the location of the moving sleeper as shown. The wire will later be hooked to the moving sleeper. Define the exact position and cut a slot as shown on page 1. If the tracks are mounted on 4mm corkbed simply cut out the cork. Make shure that the wire is fed between two sleepers to the moving sleeper of the turnout.

Drill a hole in the cutout to feed trough the electrical wires and mount the lantern mechanism with two small screws (e.g. Märklin track screws).

Drill a 0.6 mm hole into the moving sleeper near ist end. Bend the wire so that the lantern will rotate 90 degrees when moving the turnout. Insert the bent wire into the sleeper hole. The lantern head can be rotated to adjust its correct position according to the turnout position. The lantern head may easily be changed if it should be damaged by a train derailment.



## Elektrischer Anschluss

Die Weichenlaterne kann mit 12V= oder 16V Wechselspannung betrieben werden. Bei Betrieb mit Gleichspannung wird der Pluspol an den roten Draht gelegt.

## Electrical Connection

The turnout lantern can be connected to a 12V DC or 16V AC power source. When operating from a DC source, make shure to connect the Plus pole to the red wire.

605

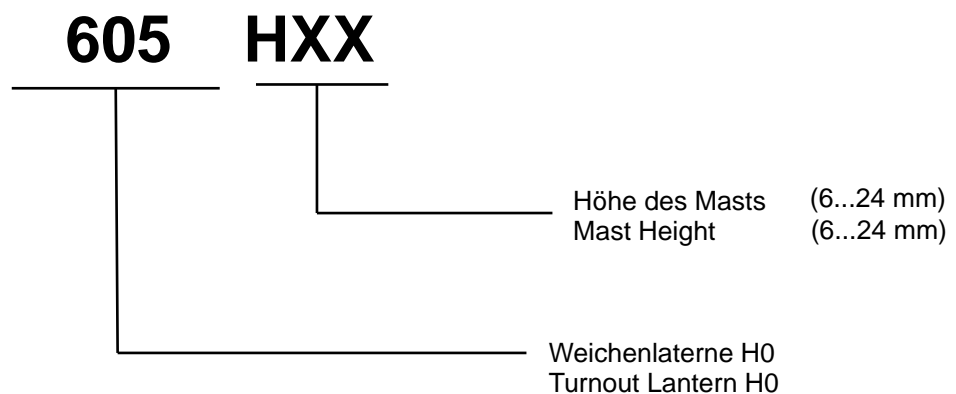
Anleitung  
User's Manual

Die Weichenlaterne kann mit Masthöhen nach Kundenwunsch ohne Aufpreis bestellt werden. Die Standardhöhe ist 6mm. In Gegenden mit grossen Schneehöhen werden Masten bis 2m verwendet (23mm). Bitte geben Sie bei der Bestellung die gewünschte Masthöhe an.

The lantern may be ordered with different mast heights at no extra cost. The standard mast height is 6mm. At locations with high snow heights the prototype uses up to 2m masts (23mm). Please specify the desired mast length when ordering.

Beleuchtete Weichenlaterne  
Lighted Turnout Lantern

### Bestellbezeichnungen Ordering Information



Technische Aenderungen vorbehalten / Stand März 2015  
Technical changes without notice / Status March 2015