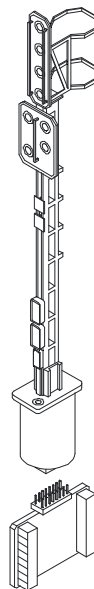


Signal der SBB/RhB in 0 / 0m 1:45 mit Sockel C

Vielen Dank, dass Sie sich für ein Qualitätsprodukt von MicroScale Models entschieden haben. Das Modell wurde mit grösster Sorgfalt hergestellt und wird Ihnen sicher über lange Zeit Freude bereiten. Bitte lesen Sie diese Anleitung aufmerksam durch und befolgen Sie die Empfehlung für die Montage und den elektrischen Anschluss genau.

MicroScale Models erweitert das Produktesortiment laufend. Möchten Sie regelmässig über Neuigkeiten informiert werden, besuchen Sie uns im Internet unter www.microscale.ch



Signale Serie 710 (0) Serie 712 (0m)

1 Montage

Das Signal ist ein filigranes Messingmodell und wurde in Handarbeit aus vielen Einzelteilen gefertigt. Arbeiten Sie beim Montieren äusserst sorgfältig.

Bohren Sie am vorgesehenen Standort z.B. mit einem Holzbohrer ein Loch mit 15 mm Durchmesser. Die Montagefläche muss sauber und eben sein. Setzen Sie das Signal vorsichtig ein und fixieren Sie es mit geeigneten Holzschrauben.



Berühren Sie das Signal nicht am Kopf, da Teile abbrechen können. Schrauben vorsichtig einsetzen !



Schliessen Sie die elektrischen Anschlüsse nur an den Schraubklemmen an. Anschluss an anderen Stellen oder Betrieb ohne Controller führt zur Zerstörung der Leuchtdioden !

Die Belegung der Anschlüsse finden Sie auf der Rückseite dieser Anleitung.

2 Elektrischer Anschluss

Die Anschlussstabelle für Ihr Signal finden Sie auf der Rückseite.

Schliessen Sie die Anschlussdrähte an den Schraubklemmen auf dem Controller an. Anschliessend wird der Controller von unten vorsichtig an das Signal angesteckt.



Achten Sie auf die richtige Position beim Einstecken. Die Lasche am Controller passt in den Schlitz am Signalsockel.

Achten Sie auf genügende Zugentlastung der Anschlusskabel, damit der Controller nicht ausgezogen wird.

3 Anschlusswerte

Das Signal kann mit 12V Gleichspannung oder 16V Wechselspannung betrieben werden.



Schliessen Sie das Signal nicht an höhere Spannungen als 12V= bzw. 16VAC an, da dies zur Zerstörung der Leuchtdioden führt.

Verwenden Sie keinen Digitalstrom zur Speisung !

Darf nur mittels Sicherheitstrafo gemäss EN60742 (12V) angeschlossen werden !



Lesen und aufbewahren:
Spielzeug nicht geeignet
für Kinder unter 3 Jahre,
Die Kleinteile können
verschluckt oder
eingeschnitten werden.



A lire et conserver:
Jouet ne convenant
pas aux enfants de
moins de 3 ans. Les
petits pieces
pourraient être
avalees ou inhalees.



Please read and keep:
Toy not suitable for
children under 3 years.
Small parts may be
swallowed or inhaled.



Lezen et bewaren:
Speelgoed niet
geschikt voor
kinderen onder de
3 jaar. De kleine
stukjes kunnen
ingeslikt of
opgesnoeven worden.

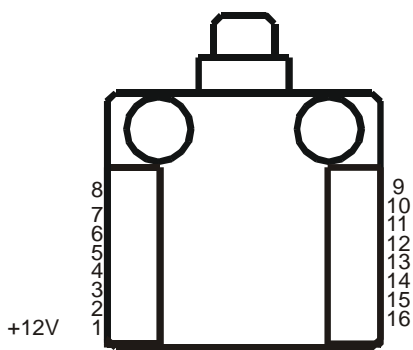


Leggere e conservare:
Giocattolo non adatto
a minori di 3 anni. Le
particelle potrebbero
essere ingerite o
aspirate.



Lea guarde:
Juguete no apto para
menores de 3 años.
Les partes pequenas
podrian ser ingeridas
o aspiradas.

Pin	710-H3	712-H3	710-HV	712-HV	710-H	712-H	710-V	712-V	710-100	712-100	710-101	712-101	710-102	712-102	710-103	712-103	710-140	712-140	712-141
1	12V	12V	12V	12V	12V	12V	12V	12V	12V	12V	12V	12V	12V	12V	12V	12V			
2	H1	H1	H1	V1	H1	H1	H1	V1	H1	H1	H1	V1	H1	H1	V1	H1			
3	H2	H2	H2	V2	H2	H2	H2	V2	H2	H2	H2	V2	H2	H2	V2	H2			
4	H3	H3	H3	V3	H3	H3	H3	V3	H3	H3	H3	V3	H3	H3	V3	H3			
5		H4	H4	V4		H4	H4	V4	V1	Ab									
6		V1				V1			V2						V2				
7		V2				V2			V3						V3				
8		V3				V3			V4						V4				
9		V4				V4													
10																			
11																			
12																			
13																			
14																			
15																			
16																			



CS-Controller
Ansicht gegen Klemmen

