

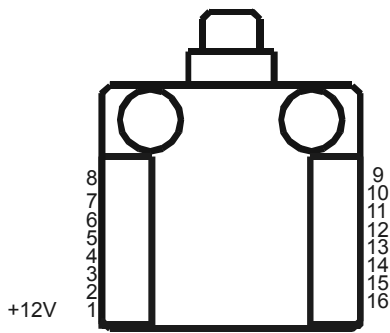
# Pinout Sockel C

## Series 710

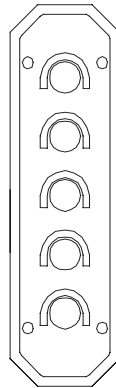
Pin	1	2	3	4	5	6	7	8	9	10	11	12	13	14	15	16
710-H3	12V	H1	H2	H3												
710-HV	12V	H1	H2	H3	H4	V1	V2	V3	V4							
710-H	12V	H1	H2	H3												
710-V	12V	V1	V2	V3	V4											
710-100	12V	H1	H2	H3												
710-101	12V	H1	H2	H3	H4	V1	V2	V3	V4							
710-102	12V	H1	H2	H3	H4											
710-103	12V	V1	V2	V3	V4											
710-140	12V	H1	H2	H3	V1	V2	V3	V4								

## Series 712

Pin	1	2	3	4	5	6	7	8	9	10	11	12	13	14	15	16
712-H3	12V	H1	H2	H3												
712-HV	12V	H1	H2	H3	H4	V1	V2	V3	V4							
712-H	12V	H1	H2	H3												
712-V	12V	V1	V2	V3	V4											
712-100	12V	H1	H2	H3												
712-101	12V	H1	H2	H3	H4	V1	V2	V3	V4							
712-102	12V	H1	H2	H3	H4											
712-103	12V	V1	V2	V3	V4											
712-140	12V	H1	H2	H3	V1	V2	V3	V4								



Ansicht auf Klemmen  
Screw terminal view



H1  
H2  
H3  
H4  
H5

